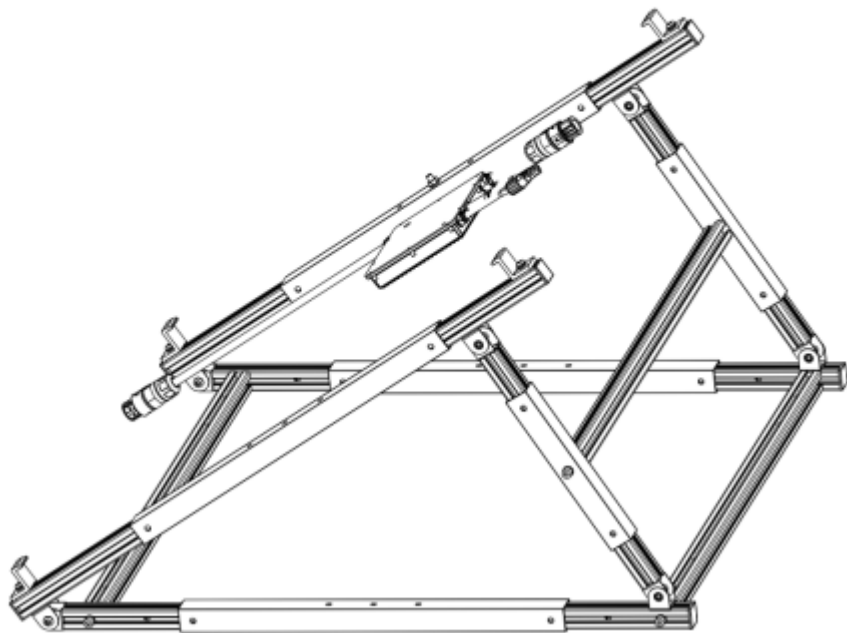


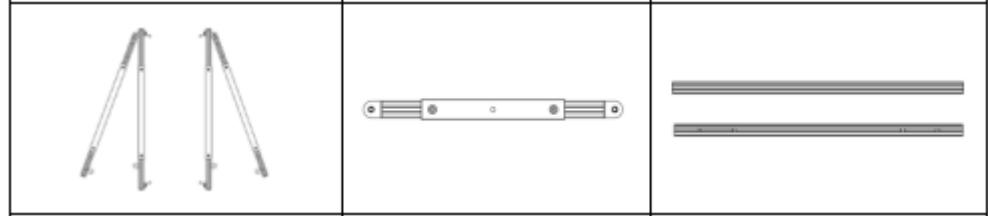
Montageanleitung

TSOL - ESK350/400 - U



Vor der Montage

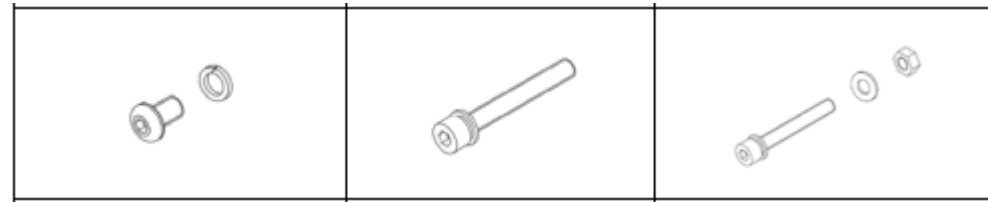
Überprüfen Sie den Lieferumfang Ihrer Bestellung:



① 1 Stk. Halter A1
1 Stk. Halter A2

② 2 Stk. Halter B

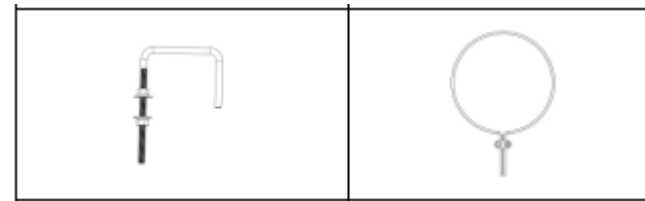
③ 1 Stk. Halter C1
1 Stk. Halter C2



④ 8 Stk. M8*12
Schrauben
8 Stk. Unterleg-
scheiben

⑤ 6 Stk. M8*50
Schrauben

⑥ 1 Stk. M8*60
Schrauben
1 Stk. Unterleg-
scheiben
1 Stk. Mutter

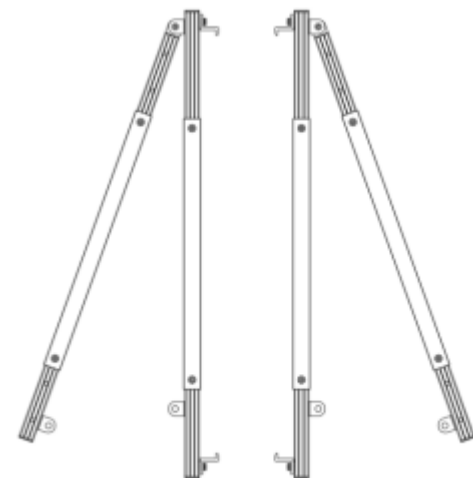
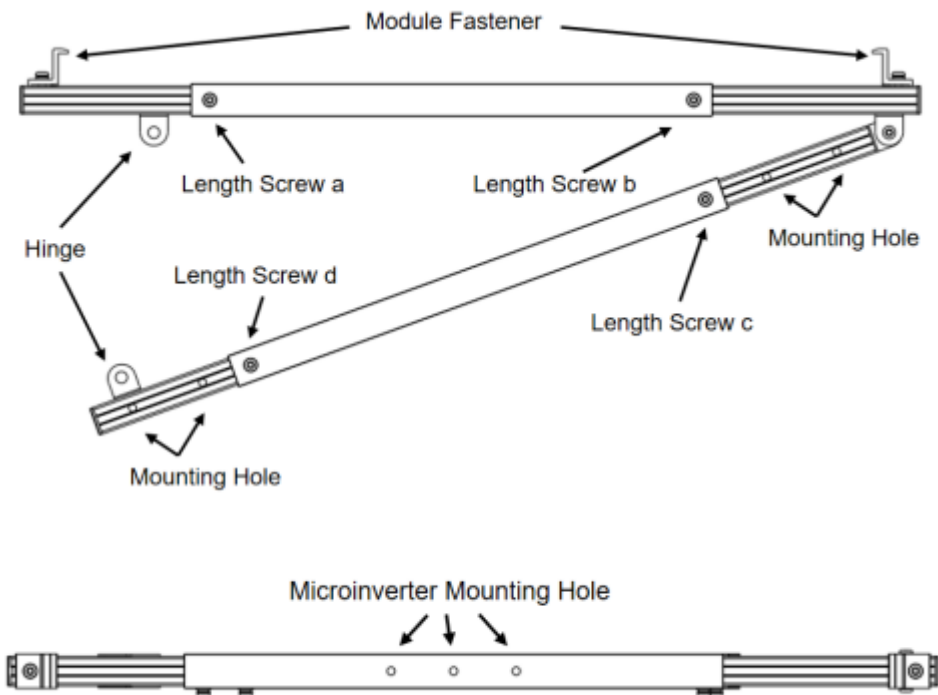


⑦ 2 Stk. Haken

⑧ 4 Stk. Drahtseile

Hinweise:

① Halter A1 / A2

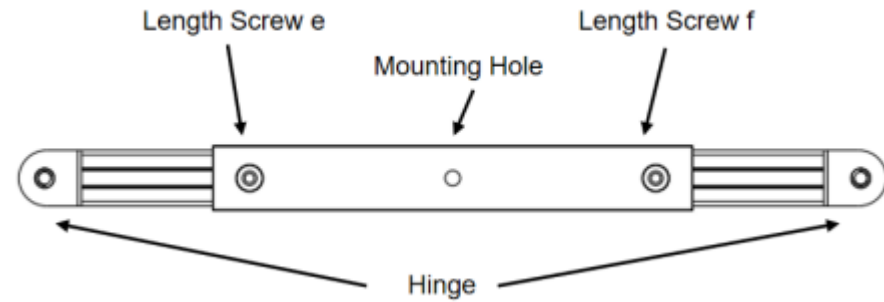


Bracket A2

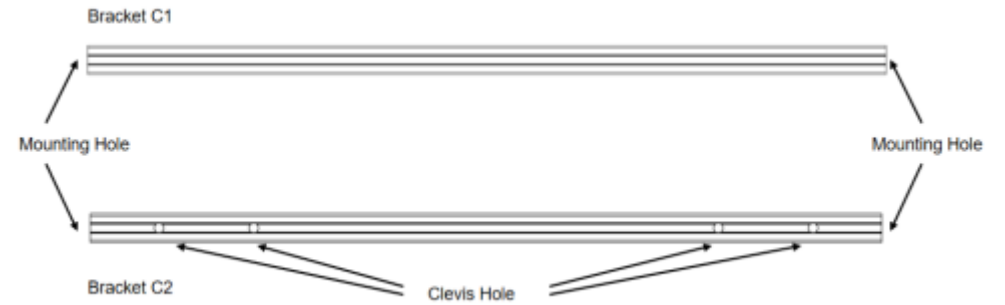
Bracket A1

Tipp:
Die Schrauben der Halterung A1 sind auf der anderen Seite als die Schrauben der Halterung A2. Die Nummern der Schrauben an der Halterung A1 sind dieselben wie die der Halterung A2.

② Halter B



③ Halter C1 / C2



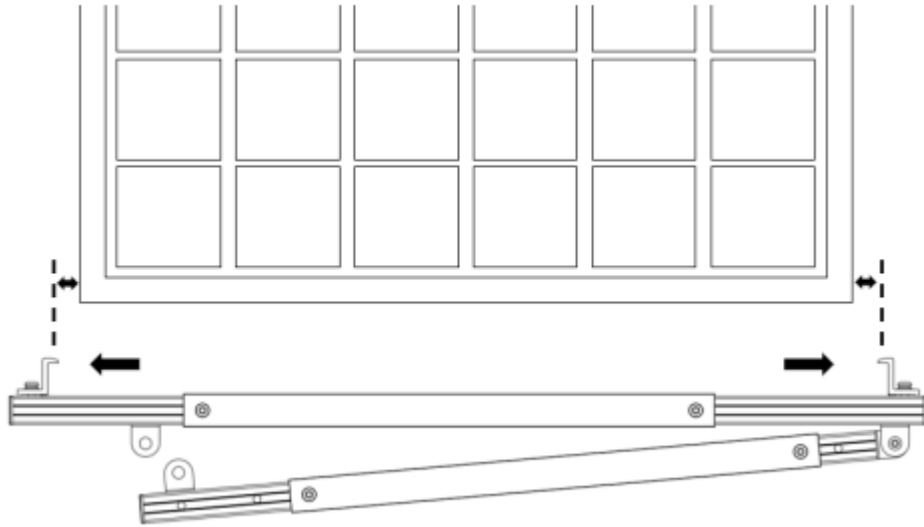
Tipp:

An der Halterung C2 befinden sich vier Löcher für die Schrauben.

Aufbau:

Schritt 1: Einstellen der Länge von Halterung A1 und A2.

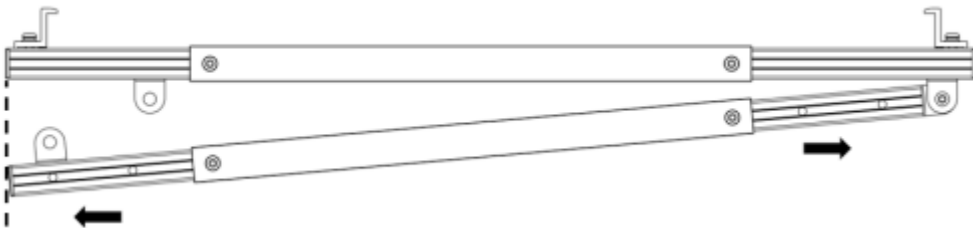
- 1) Nehmen Sie die Halterung A1 heraus und legen Sie sie neben das Solarmodul. Lösen Sie die Schrauben a und b. Passen Sie die Länge an und machen Sie den Abstand der beiden Modulbefestigungen länger als das Solarmodul. Ziehen Sie die Längenschraube a und b fest.



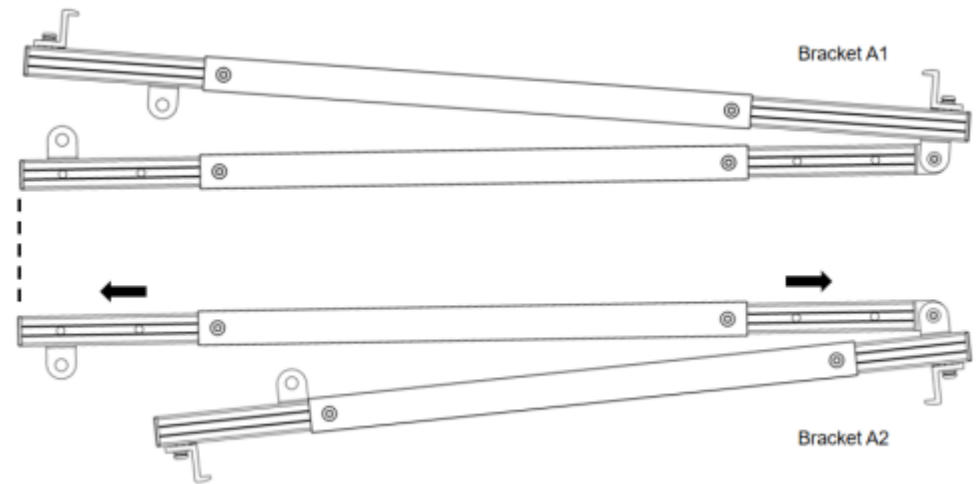
Tipp:

Drehen Sie die Schrauben NICHT zu weit heraus, wenn Sie sie herausdrehen. Dies kann dazu führen, dass die Längenschraube herausfällt und die nächsten Aufbauschritte beeinträchtigt werden.

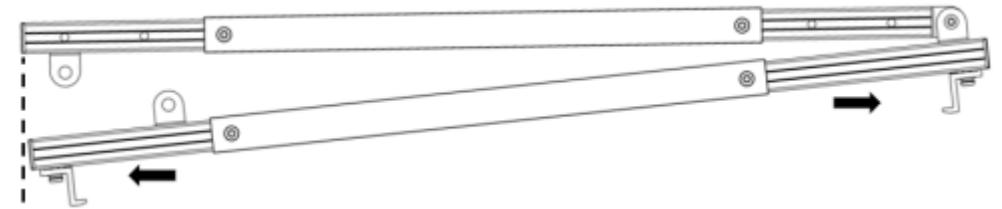
- 2) Schrauben Sie die Schrauben c und d der Halterung A1 ab. Passen Sie die Länge an und stellen Sie die gleiche Länge zwischen den beiden Teilern der Halterung A1 her. Ziehen Sie dann die Schrauben c und d fest.



- 3) Nehmen Sie den Halter A2 heraus und legen Sie ihn neben den Halter A1. Drehen Sie die Schrauben c und d. Stellen Sie die Länge so ein, dass sie mit der Halterung A1 übereinstimmt. Ziehen Sie die Schrauben c und d wieder fest.

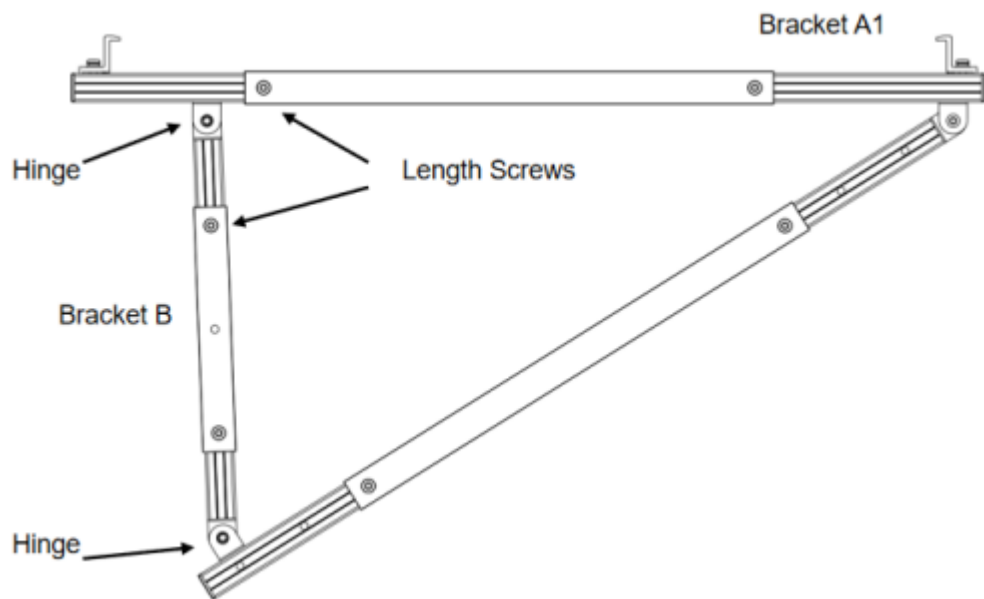


- 4) Schrauben Sie die Schrauben a und b der Halterung A2 ab. Passen Sie die Länge an und stellen Sie die gleiche Länge zwischen den beiden Teilern der Halterung A2 her. Ziehen Sie dann die Schrauben a und b wieder fest.

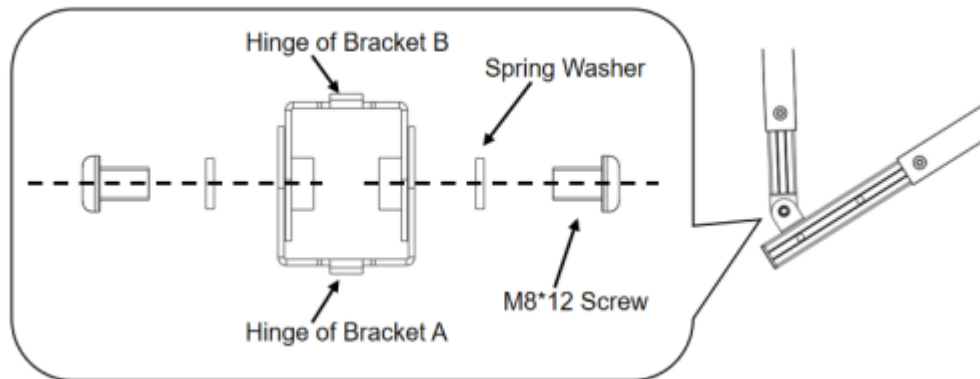


Schritt 2: Verbinden Sie Halterung B mit den Halterungen A1 und A2.

- 1) Halterung B und Schrauben aus dem Lieferumfang entnehmen. Halterung B mit Halterung A1 verbinden.



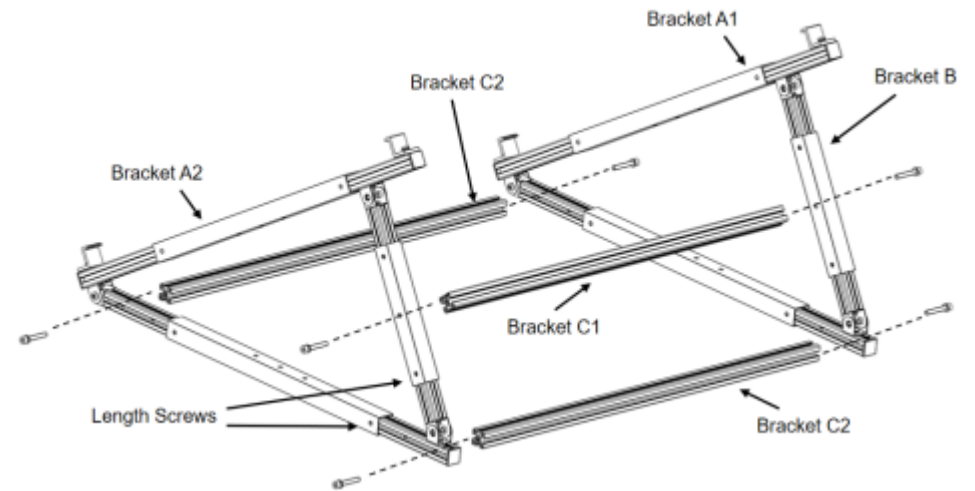
Tipp:
 Vergewissern Sie sich, dass die Schrauben der Halterung B auf der gleichen Seite wie die Schrauben der Halterung A sind. Stellen Sie die Schrauben e und f in diesen Schritt NICHT ein. Verwenden Sie die M8*12 Schrauben und die Unterlegscheiben, um die Scharniere von Halterung A1 und B zu befestigen.



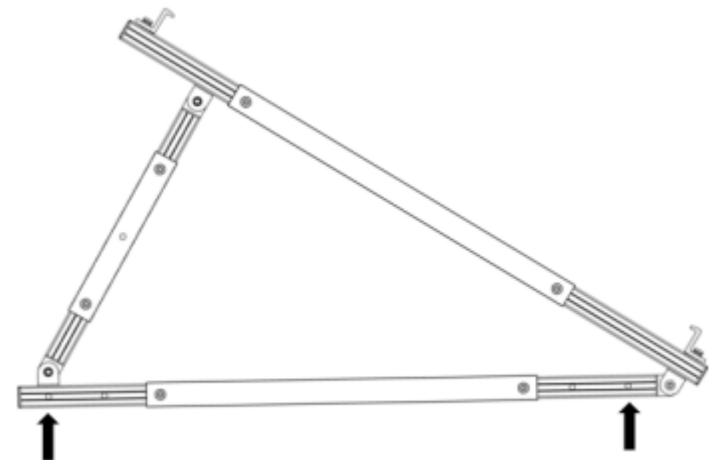
2) Wiederholen Sie diesen Schritt mit der Halterung A2 und der Halterung B.

Schritt 3: Verbinden Sie Halterung C1 / C2 mit der Halterung A1 / A2 / B.

Halterung C1 / C2 und Schrauben aus dem Lieferumfang entnehmen. Halterung C2 mit Halterung A1 / A2 verbinden und Halterung C1 mit Halterung B verbinden.

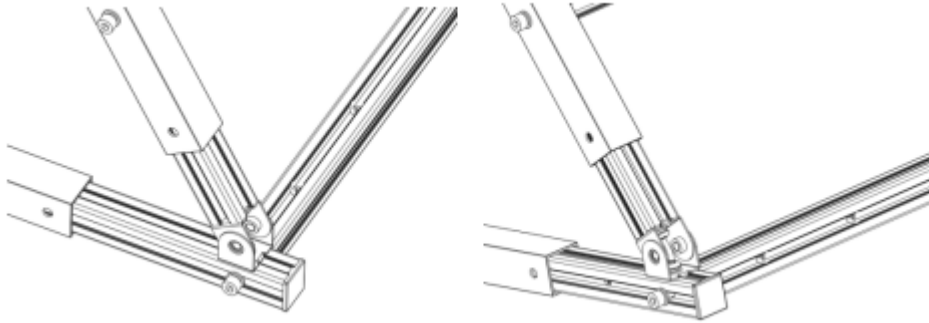


Tipp:
 Achten Sie darauf, dass die Schrauben der Halterung A1 / A2 nach außen gerichtet sind. Verwenden Sie beim Verbinden von Halterung C2 mit Halterung A1 / A2 die äußeren Löcher wie empfohlen.



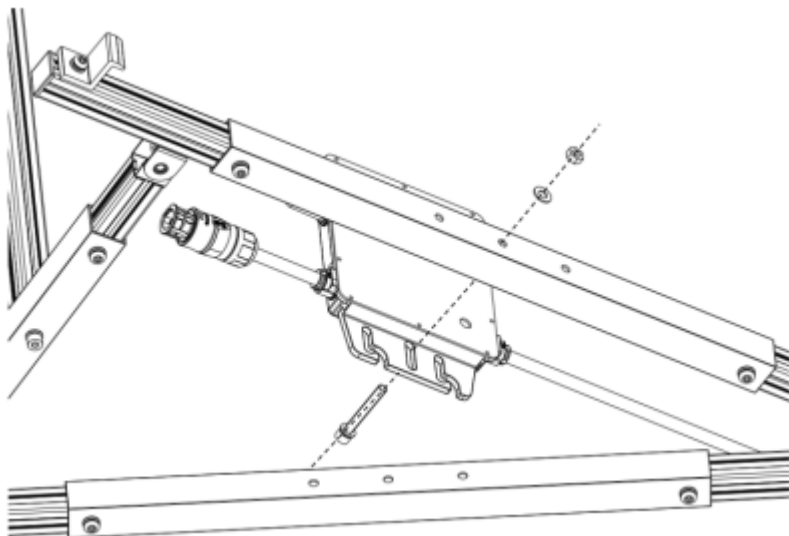
Tipp:

Wenn das Montagegestell auf einem ebenen Boden oder an einer Wand verwendet wird, müssen die Befestigungslöcher der Halterung C2 in vertikaler Richtung montiert werden. Wenn das Montagegestell an Zäunen Verwendung findet, müssen die Befestigungslöcher der Halterung C2 horizontal ausgerichtet werden.



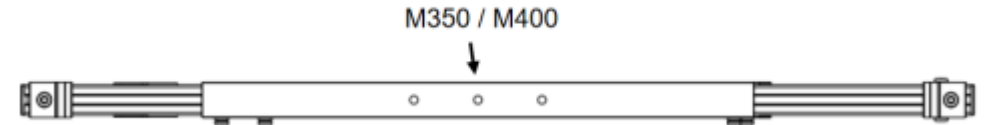
Schritt 4: Befestigen Sie den Mikro-Wechselrichter an der Halterung

Nehmen Sie den Micro-Wechselrichter (nicht im Lieferumfang des Montagegestells enthalten!) und die Schrauben aus dem Lieferumfang heraus und befestigen Sie den Mikro-Wechselrichter an der Montagebohrung der Halterung A1.



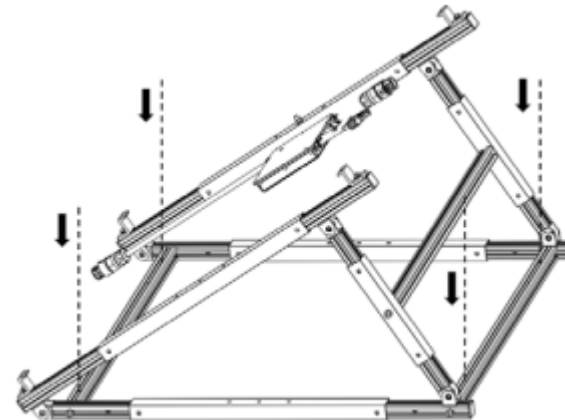
Tipp:

Richten Sie das Licht des Mikro-Wechselrichters und die Schrauben nach unten aus. An der Halterung A1 befinden sich drei Befestigungslöcher für Mikro-Wechselrichter. Wählen Sie die Löcher aus, die zu Ihrem Mikro-Wechselrichter passen.

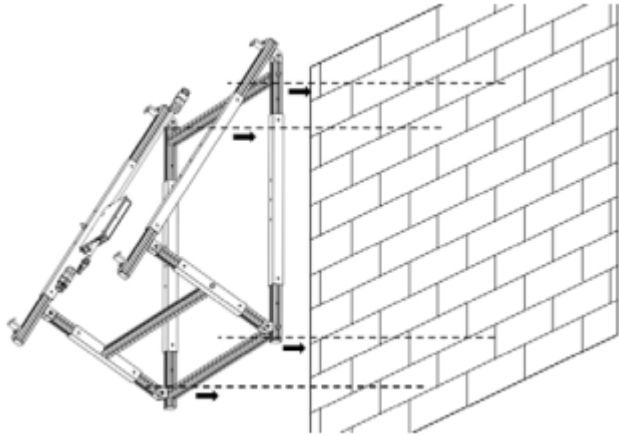


Schritt 5: Halterung an der richtigen Stelle anbringen

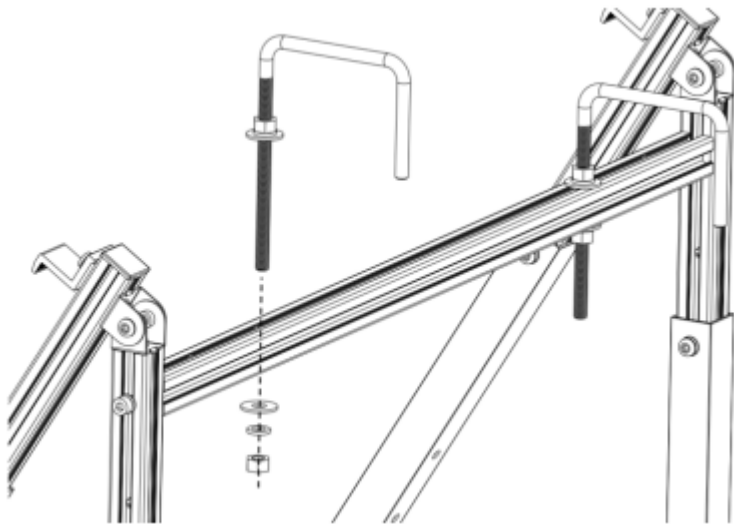
- 1) Bei der Montage des Montagegestells auf ebenem Boden, verwenden Sie Erdnägeln, um die Halterung C2 zu fixieren oder legen Sie zur Befestigung Gewichte (Ziegel, Steine, Sandsäcke) auf die Halterung C2.



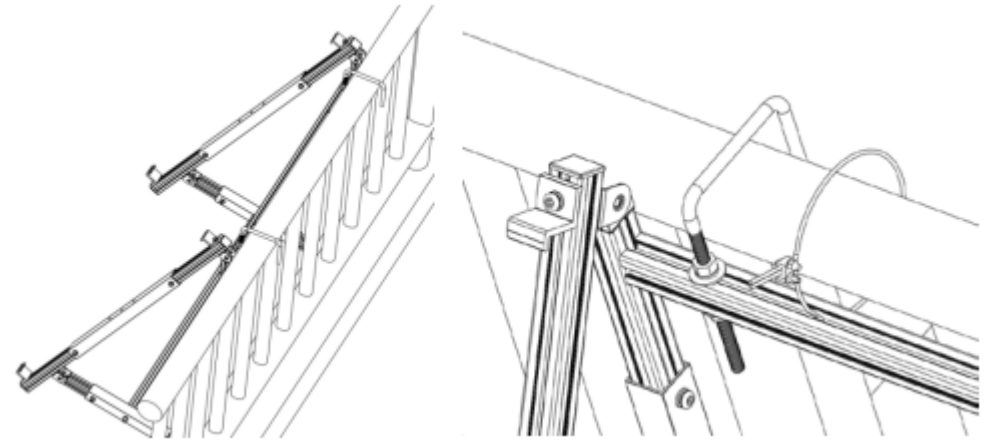
- 2) Bei der Wandmontage, empfehlen wir die Befestigung des Gestells C2 mittels Dehnschrauben.



3) Für die Montage der Halterung an Zäunen oder dem Balkongeländer verwenden Sie die Haken und montieren diese an der Halterung C2.



Hängen Sie die Halterung in den Zaun oder das Balkongeländer und befestigen sie die Halterung mit Hilfe des Drahtseils durch die Befestigungslöcher.



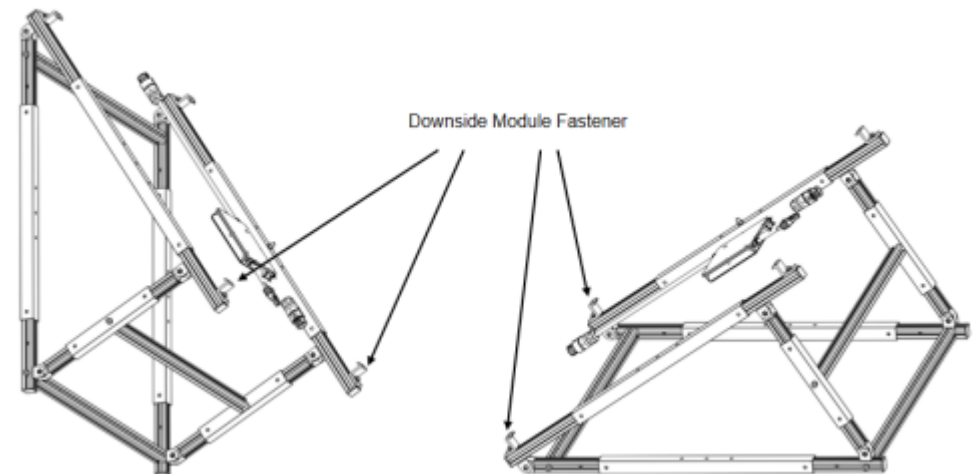
Tipp:

Wenn das Montagegestell außerhalb des Balkons aufgehängt wird, sollte das Solarmodul zuerst installiert werden. Montieren Sie zuerst das Solarmodul und schließen dieses an den Wechselrichter an, bevor Sie die Halterung am Zaun oder Balkongeländer befestigen.

Montagereihenfolge: Schritt 6 → Schritt 7 → Schritt 8 → Schritt 5

Schritt 6: Montage des Solarmoduls

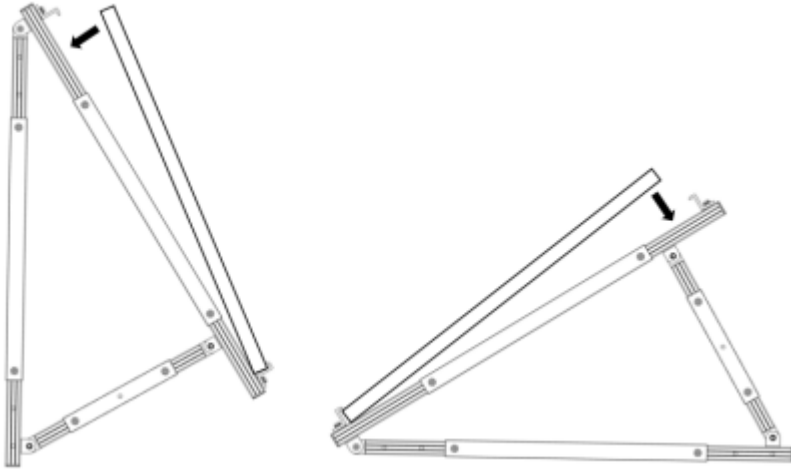
1) Schrauben Sie die beiden unteren Modulbefestigungen an den Halterungen A1 und A2 ab.



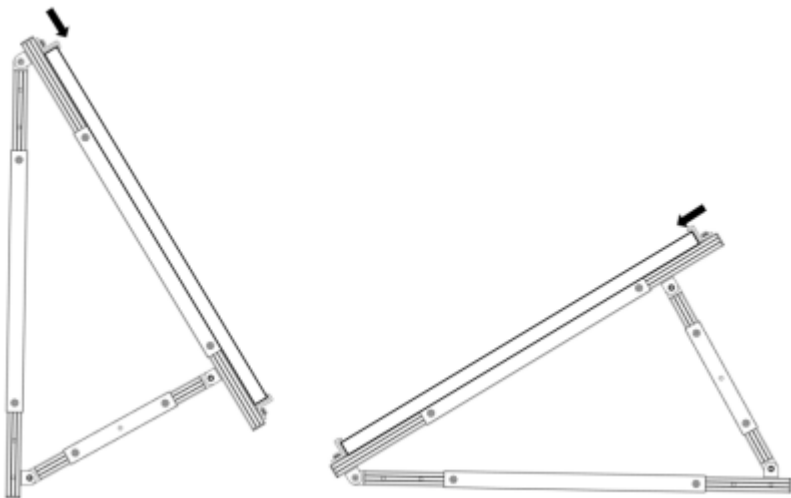
Tipp:

Schrauben Sie die Modulbefestigung NICHT zu weit heraus. Diese kann zum Herausfallen der Modulbefestigung führen und die nächsten Installationen beeinträchtigen.

2) Legen Sie das Solarmodul ins das Gestell ein.



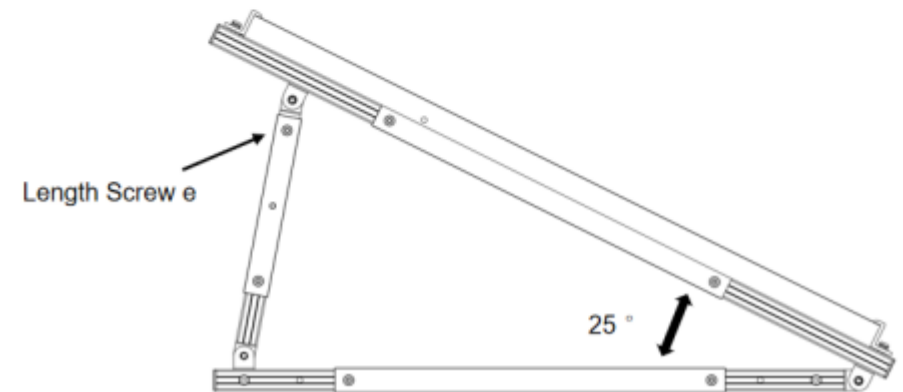
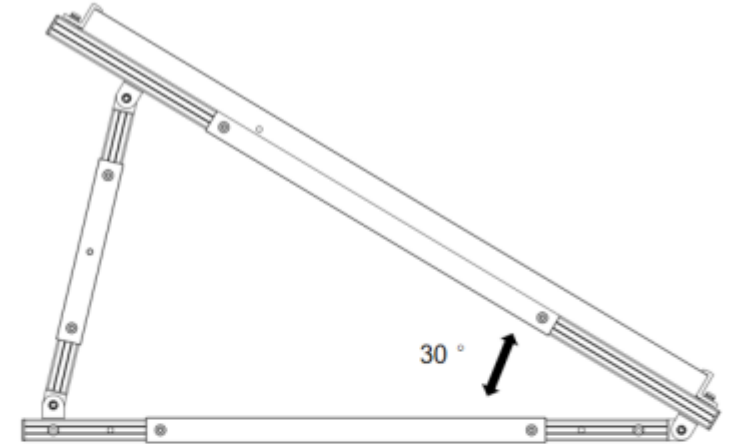
3) Lösen Sie die oberen Modulbefestigungen und passen Sie deren Position an. Ziehen Sie die vier Modulbefestigungen an, um das Solarmodul an der Halterung zu befestigen.

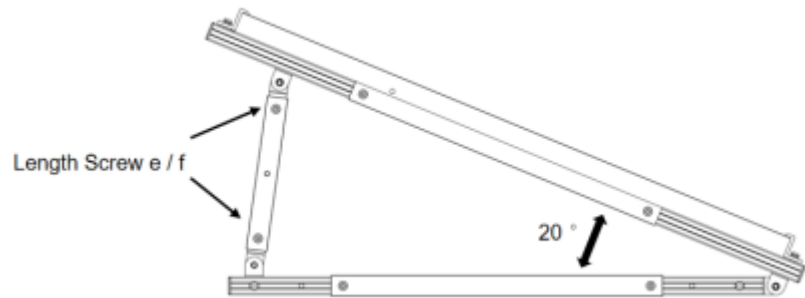


Schritt 7: Den Winkel des Solarmoduls einstellen

Tipp:

Lösen Sie die Längsschrauben e und f. Stellen Sie den Winkel des Solarmoduls nach Bedarf ein. Ziehen Sie die Längsschrauben fest.

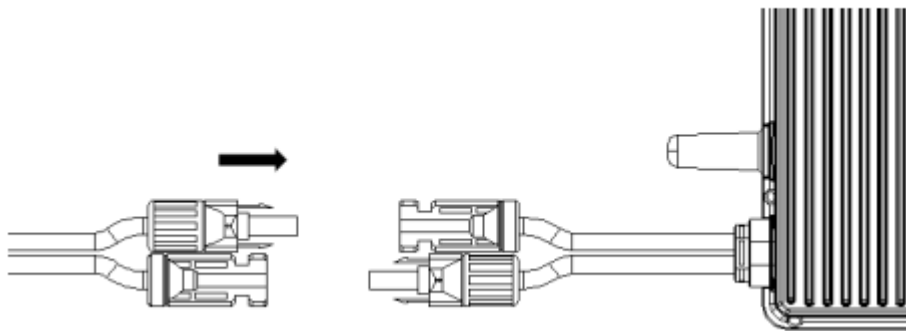




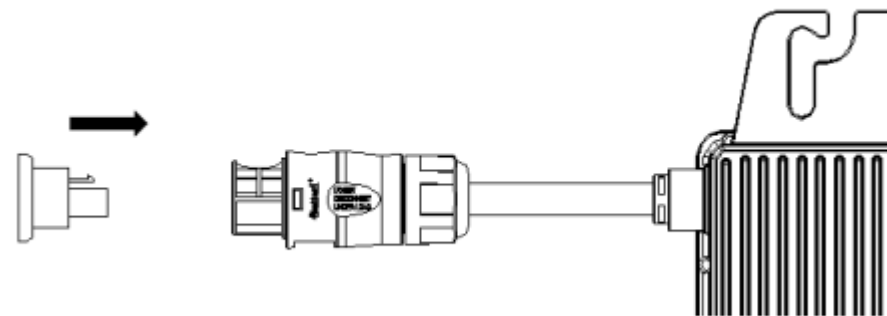
Tipp:
Schrauben e und f NICHT gleichzeitig einstellen.

Schritt 8: Micro-Wechselrichter anschließen

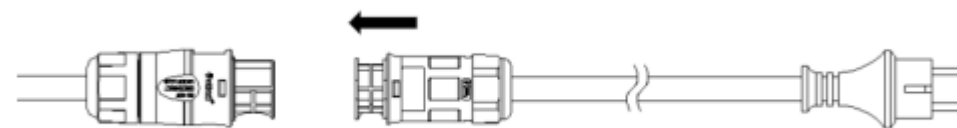
1) Verbinden Sie den DC-Anschluss des Solarmoduls mit dem Mikro-Wechselrichter.



2) Nehmen Sie die Schutzkappe heraus und schließen Sie sie an das kurze AC-Kabel des Mikro-Wechselrichter an.



2) Nehmen Sie das AC-Endkabel heraus und verbinden Sie den AC-Stecker mit dem langen AC-Kabel des Mikro-Wechselrichters.



Schritt 9: Inbetriebnahme

Stecken Sie den Netzstecker in die Steckdose, und das System wird einige Minuten später mit der Stromerzeugung beginnen.